

Defonceuse - 3 601 FOA 100 - GKF 600

www.powertools-aftersaleservice.com



BOSCH

Article	Référence à 10 chiffres	Description	shéma	Prix	Quantité	Groupe de prix
1	2 610 035 222	Carter		1	-,-	1 27
3/5	2 609 100 246	Ventilateur		1	-,-	1 12
4	2 609 120 274	Commutateur		1	-,-	1 24
5	2 609 120 278	Câble d'alimentation		1	-,-	1 26
6	2 600 703 018	Manchon Ø7,3-Ø8,6x76 MM		1	-,-	1 13
7	2 601 035 001	Support De Cable		1	-,-	1 11
9	2 609 131 379	Plaque De Marque		1	-,-	1 13
11	2 609 131 380	Plaque signalétique		1	-,-	1 13
12	2 609 120 164	Filtre D'antiparasitage		1	-,-	1 22
13	2 609 110 435	Roulement A Billes Rigide		1	-,-	1 20
14	2 609 110 436	Roulement A Billes Rigide		1	-,-	1 19
15	2 609 110 253	Ecrou auto-bloquant		1	-,-	1 14
16	2 609 110 217	Porte-Balais		1	-,-	2 11
17	2 609 100 203	Capuchon De Balais		1	-,-	2 10
18	2 609 110 294	Rondelle Elastique		1	-,-	2 10
19	2 910 611 093	Vis à Tôle		1	-,-	3 10
20	2 609 110 490	Vis à Tôle		1	-,-	1 10
23	2 910 611 020	Vis à Tôle DIN 7981-ST3,9x19-C-H		1	-,-	2 11
24	2 916 650 006	Anneau de retenue DIN 471-15x1-FSt		1	-,-	1 11
30	2 609 199 145	Douille à Vis		1	-,-	1 29
32	2 609 199 041	Levier D'arret		1	-,-	1 17
34	2 609 110 289	Ecrou Hex		1	-,-	1 10
35	2 609 110 282	Rondelle Elast. Conique		1	-,-	1 10
36	2 609 110 290	Rondelle De Butee		1	-,-	1 10
37	2 603 490 017	Vis A Tete Bombée Torx 3x10		1	-,-	2 10
40	2 609 100 247	Deflecteur D'air		1	-,-	1 13
41	2 609 120 153	Borne		1	-,-	1 11
42	2 609 110 297	Etrier De Contact		1	-,-	1 10
51	2 609 110 241	Vis		1	-,-	1 13
52	2 609 110 245	Tige-Poussoir		1	-,-	1 11
53	2 609 110 246	Toile Elastique A Ressort		1	-,-	1 10
54	2 609 110 306	Ressort De Compression DIN 17223, 2076 GRADE B		1	-,-	1 10

Article	Référence à 10 chiffres	Description	shéma	Prix	Quantité	Groupe de prix
61	2 609 120 177	Barrette A Bornes		1	-,-	2 10
62	2 609 120 180	Cable De Connexion		1	-,-	1 13
63	2 609 120 256	Cable De Connexion		1	-,-	1 13
70	2 609 110 307	Plaque De Base		1	-,-	1 32
71	2 609 110 283	Boulon		1	-,-	1 12
90	2 609 110 741	Plaque		1	-,-	1 15
91	2 609 100 248	Touche		1	-,-	1 11
92	2 609 110 255	Ressort De Compression		1	-,-	1 10
93	2 609 110 480	Plaque De Recouvrement		1	-,-	1 11
94	2 609 110 367	Vis M 3x6		1	-,-	1 10
658	2 610 008 117	Butee Longitudinale		3	-,-	1 36
802	2 609 120 169	Stator 230V		1	-,-	1 35
803	2 609 120 316	Induit 230V		1	-,-	1 40
808	2 609 131 463	Plaque signalétique		1	-,-	1 13
810	2 609 120 149	Jeu De Balais		1	-,-	1 22
820	2 609 199 109	Couvercle De Carter BLEU		1	-,-	1 21
850	2 610 008 123	Flasque De Palier		1	-,-	1 33
854/7	2 609 100 386	Recouvrement		2	-,-	2 21
855	2 610 008 115	Socle		2	-,-	1 43
855/2	2 609 110 372	Plaque De Base		2	-,-	1 18
855/3	2 609 100 381	Support		2	-,-	1 19
855/4	2 609 110 455	Goupille		2	-,-	2 10
855/5	2 600 590 006	Capuchon A Crans D'arret		2	-,-	1 11
855/6	2 609 199 008	Ecrou A Oreilles		2	-,-	2 11
855/7	2 910 281 201	Boulon A Tete Bombee DIN 603-M6x20		2	-,-	2 10
855/9	2 609 110 483	Goupille		2	-,-	1 10
855/16	2 916 011 014	Rondelle plate DIN 125-A 6,4-ST		2	-,-	2 10
855/21	2 609 110 347	Vis		2	-,-	1 10
855/32	2 609 199 041	Levier D'arret		2	-,-	1 17
855/34	2 609 110 289	Ecrou Hex		2	-,-	1 10
855/35	2 609 110 282	Rondelle Elast. Conique		2	-,-	2 10
855/36	2 609 110 290	Rondelle De Butee		2	-,-	1 10
855/51	2 609 110 241	Vis		2	-,-	1 13
855/54	2 609 110 306	Ressort De Compression DIN 17223, 2076 GRADE B		2	-,-	1 10
857	2 610 008 113	Butee Longitudinale		3	-,-	1 29
857/656	2 609 110 364	Vis		3	-,-	1 10
857/657	2 609 199 008	Ecrou A Oreilles		3	-,-	1 11
857/659	2 609 100 568	Vis A Tete Molettee		3	-,-	1 14
857/662	2 916 011 014	Rondelle plate DIN 125-A 6,4-ST		3	-,-	2 10
863	2 609 110 438	Cle A Fourche Simple SW 17		3	-,-	1 18
864/1	2 609 100 383	Plaque De Base		3	-,-	1 29
864/2	2 609 100 423	Poignee		3	-,-	1 15
864/3	2 609 100 140	Capuchon De Poignee		3	-,-	1 15
864/4	2 609 110 607	Vis		3	-,-	1 12
864/5	2 609 110 548	Ecrou		3	-,-	1 12
865	2 609 199 114	Vis A Tete Molettee		3	-,-	2 21
866	2 609 199 100	Vis		3	-,-	2 11
868	2 609 110 553	Vis		3	-,-	4 10
870	2 609 100 384	Collecteur De Poussiere		3	-,-	1 20
871	2 609 100 385	Puit		3	-,-	1 21
880	2 610 008 124	Plaque De Base		1	-,-	1 23

Figure - Type E

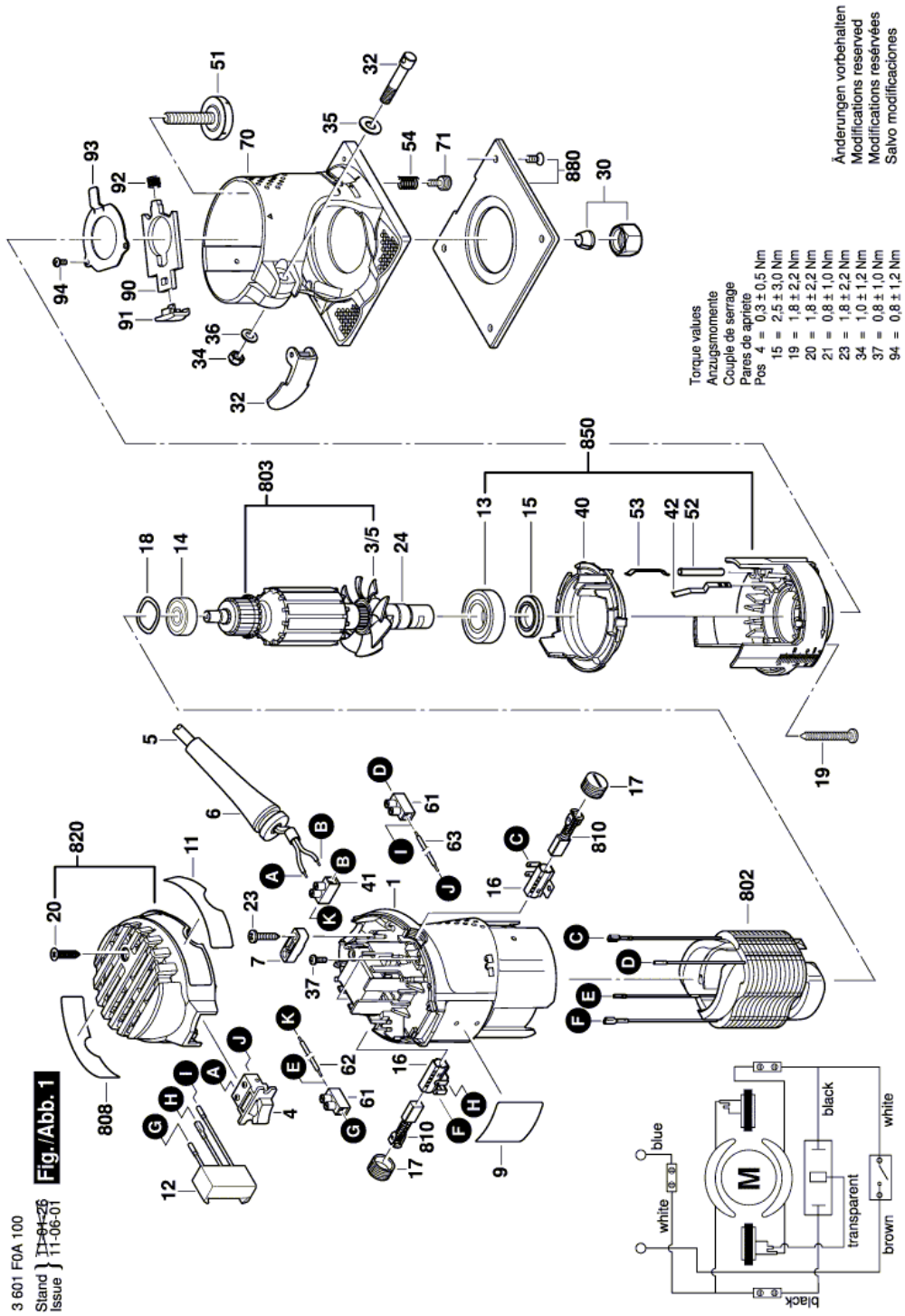
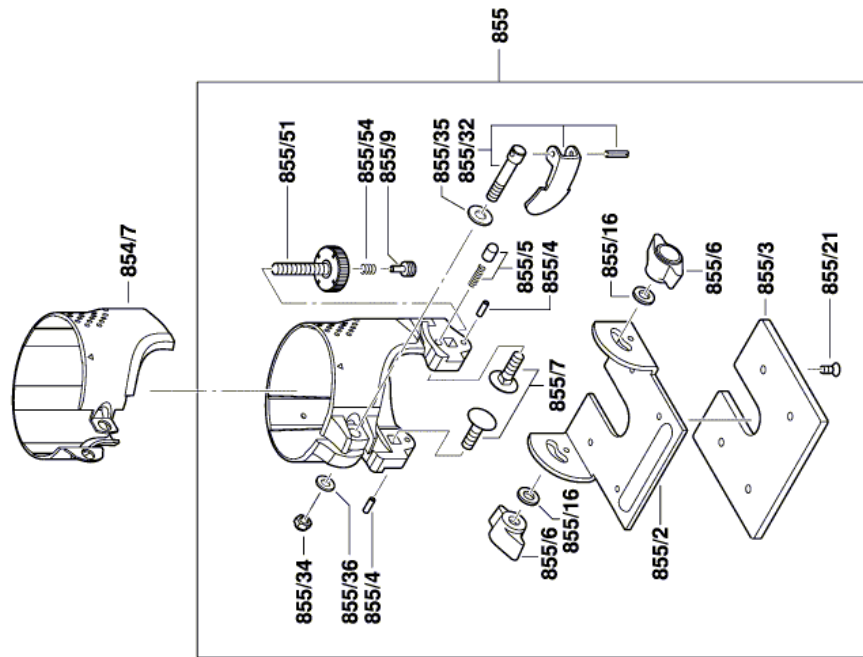


Figure - Type E



3 601 FOA 100
Stand } 08-08
Issue } 07-09-24

Fig. /Abb. 2

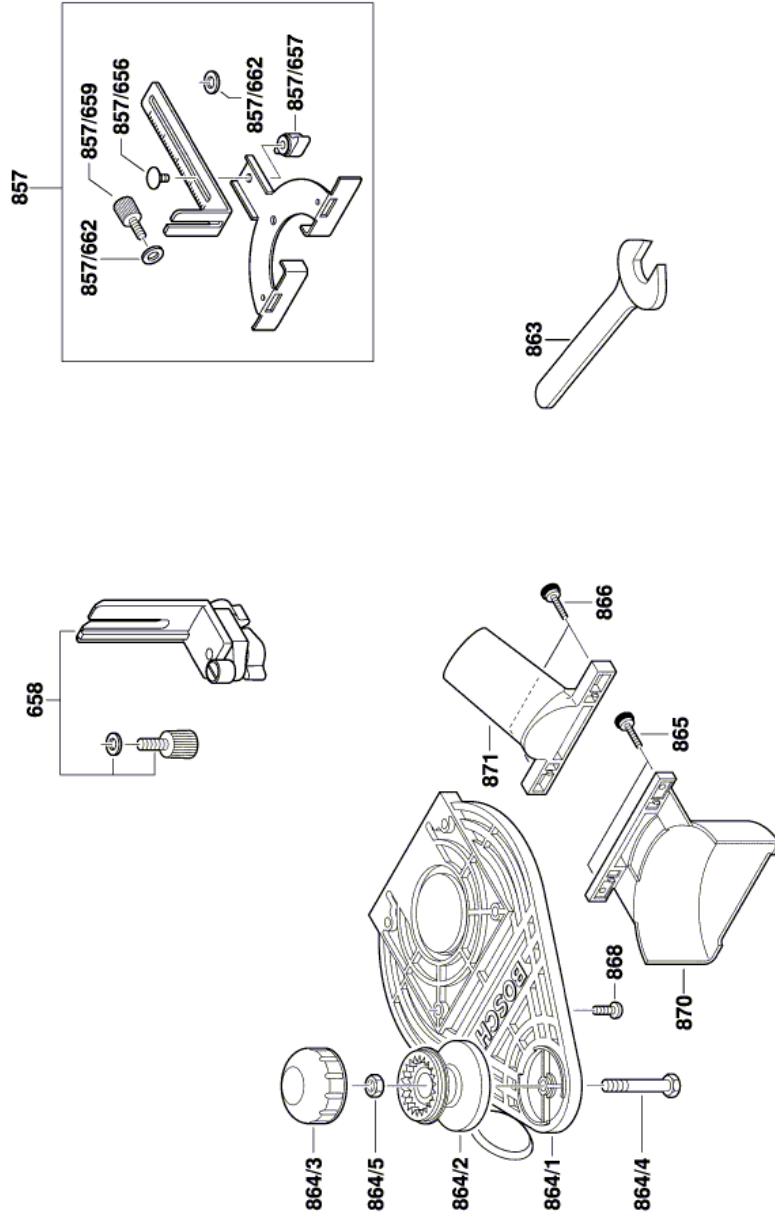
Änderungen vorbehalten
Modifications reserved
Modificacions reservées
Salvo modificaciones

Figure - Type E

3 601 F0A 100

Stand } 08-10
Issue } 07-09-24

Fig./Abb. 3



Änderungen vorbehalten
Modifications reserved
Modificacions reservées
Salvo modificaciones