

Charnière à boîtier à montage rapide

- ▶ Adaptateur pour le montage par collage
- ▶ Pour Sensys



Dimension de collage K

Dimension de collage K	A	F	D1,5	D3	D5	D8
Rentrant		2	2,5	4		
En applique /	0					4
En semi-applique	1				2	5
	2				3	6
	3				4	7
	4				5	8
	5				6	9
	6				7	10
	7				8	11
	8				9*	12*
	9				10*	13*
	10				11*	14*
	11				12*	15*
	12				13*	16*
	13				14*	17*
	14				15*	18*
	15				16*	19*
	16				17*	20*
	17				18*	21*
	18				19*	22*
	19				20*	23*

Abréviations

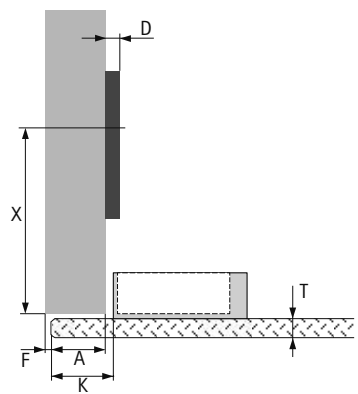
K = Dimension de collage K
 A = Recouvrement
 F = Jeu
 D = Distance
 T = Épaisseur de la porte
 X = Rangée de perçages

Jeu minimum par porte

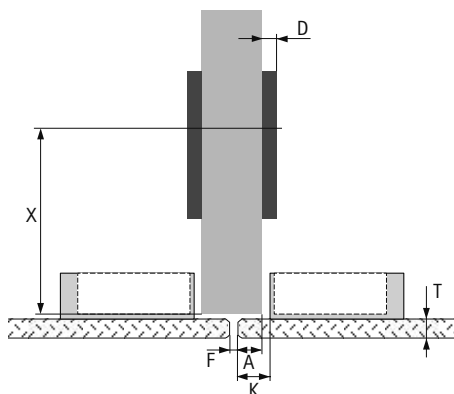
Il faut respecter un jeu minimum de 2 mm par porte lors de la conception de la butée. Il faut alors réaliser les chants de la porte vitrée avec un chanfrein :
 - min. 1 mm
 - Dimension de collage max. K - 1 mm

■ Sensys 8645i ou 8631i
 ■ Sensys 8631i
 ■ Sensys 8657i
 * Doit être limitée à 120° avec le limiteur d'angle d'ouverture

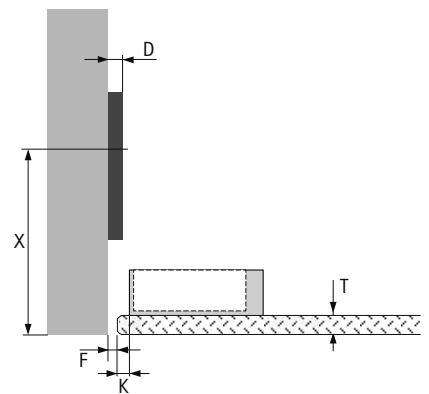
En applique



En semi-applique



Rentrant



Distance X rangée de trous

Type de ferrure	Plaque de montage	
	LR 37	(LR 20 x 32)*
En applique	50 mm	33 mm**
En semi-applique	50 mm	33 mm**
Rentrant	T + 52 mm	T + 35 mm**

** Distance pour la position du trou avant tous les 32 mm

Consignes de mise en œuvre

Un technicien spécialisé chargé de la mise en œuvre doit effectuer le collage de l'adaptateur sur la porte en verre et choisir non seulement la colle adaptée mais également le procédé de collage en tenant compte des propriétés de la porte. Vous trouverez des détails sur la taille précise et la nature de la surface adhésive de l'adaptateur dans la consigne de montage accompagnant le produit. Hettich n'assume aucune responsabilité pour le collage correct.

Pour des raisons de sécurité, il est uniquement permis d'utiliser les vis de fixation proposées pour visser le boîtier de la charnière. Deux vis sont nécessaires par charnière.

Remarques

- ▶ Plaques de montage, voir page 52
- ▶ Accessoires, voir page 60
- ▶ Informations techniques, voir page 78
- ▶ Exemples d'application, voir page 67